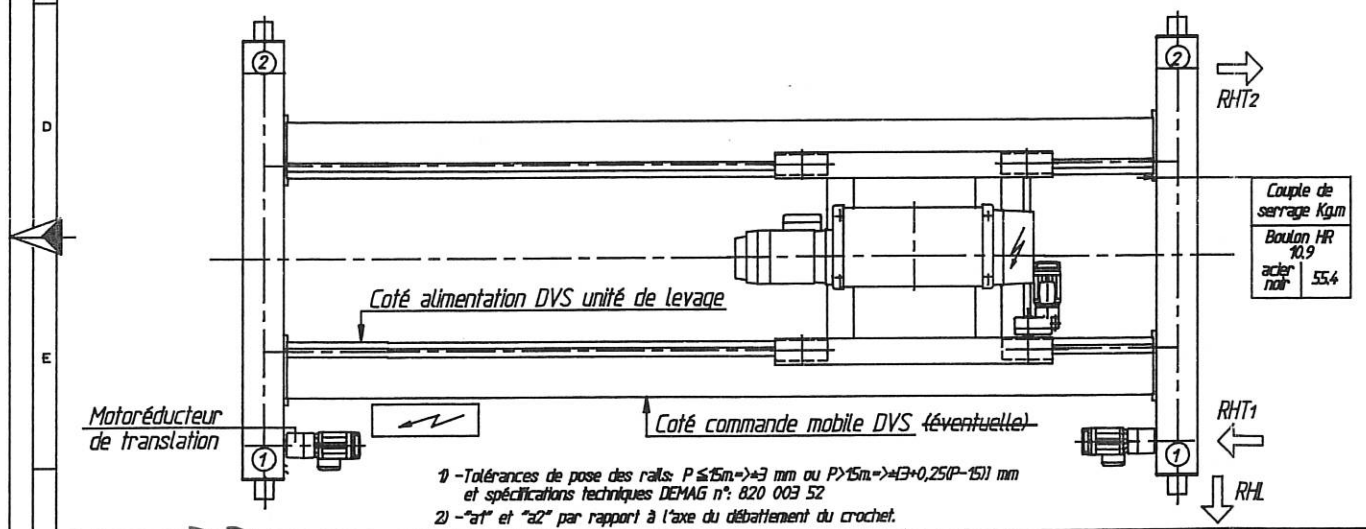
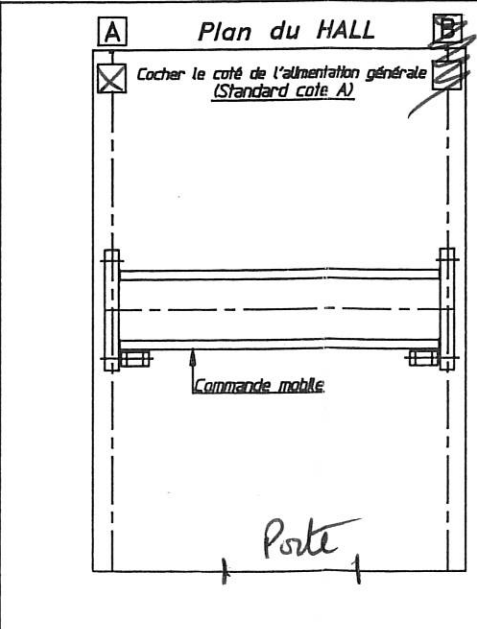
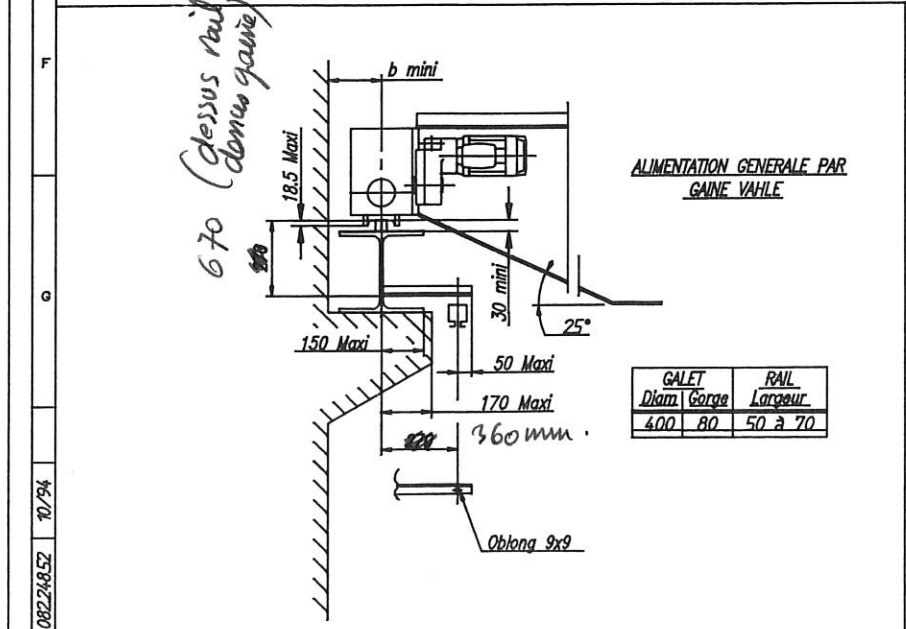


**PARTICULARITES:**  
 IFC travail levage haut et bas, IFC translation GV, IFC direction GV  
 Limiteur de charge DEMATK mécanique MKA  
 Capteur de courant fourni par DEMAG  
**PRECISEZ TYPE EXACT LIGNE D'ALIMENTATION.**  
 Gaine PVC Vahle 4x15<sup>2</sup>  
 Cote portée selon rapport opare (en annexe)  
 Vérification des cotes sur site (Cote B = 200mm  
 type CR avec débord de 200mm - Cote X  
 Extrait plan Batiment leusel -

**CLASSIFICATION DE LA CHARPENTE SELON DIN 15018: H2-B3**  
**CLASSIFICATION DE L'UNITE DE LEVAGE SELON FEM: 1Bm**  
 Poids du pont (sans unité de levage): 12000Kg. Poids de l'unité de levage: 1770Kg  
**BATIMENT:** Existant **SERVICE DU PONT:** Intérieur  
 TENSION D'ALIMENTATION ENTRE PHASES: 380V 50Hz  
 TENSION DE COMMANDE: 48V  
 APPAREILLAGE ELECTRIQUE EQUIPE DE CONTACTEURS TELEMECANIQUE  
 POSITION DU POSTE DE COMMANDE: Mobile le long du pont  
 LIGNE D'ALIMENTATION GENERALE: Non fournie  
 Par gaine type: VAHLE PVC AS mm2 Lg. 60 m.  
 COLONNE MONTANTE: Non fournie et non posée par DEMAG  
 ORIGINE DU POINT D'ALIMENTATION: Mi-Ceu  
 FERRURES DE LIGNE: Non fournies et non posées par DEMAG



**ATTENTION:**  
 Prière d'indiquer dans les rectangles les cotes relevées sur place en "mm"  
 - En cas de chauffage radian consulter DEMAG



**RENSEIGNEMENTS A FOURNIR**  
 \* Donner le type et l'implantation de la ligne d'alimentation générale avec précision.  
 \* Donner les points de repères relatifs au plan du hall. Exemple: Points cardinaux; accès; quais; voies ferrées; route; etc...  
 \* Préciser l'origine de la LAG par une flèche: "M"

**UNITE DE LEVAGE: EZLDH 1063 H16 KV2 4/1 F6**

Sous l'intensité de démarrage de 133 A, chute de tension maxi aux prises de courant 5%

MOUVEMENTS	VITESSE m/mn	PUISSANCE Kw	FACTEUR MARCHÉ %	TYPE DES MOTOREDUCTEURS	INTENSITE PAR MOTEUR NOMINALE	DEMARRAGE	
LEVAGE	P.V	0,6	2,6	15	KBH 180 B2/12	21	39
	G.V	4	17,8	25		44	247
DIRECTION	P.V	5	1x0,26	40	KBF 100 A 8/2	1,6	3,3
	G.V	20	1x1,2		AEOB	3,2	12,3
TRANSLATION	P.V	10	2x0,42	40	KBF 112 A 8/2	2,2	5,1
	G.V	40	2x1,90		AF10M	4,6	17,5

**CLIENT: NORD MACHINES OUTILS**

**Pour accord:** Nom: \_\_\_\_\_ Téléph: \_\_\_\_\_  
 Télécopie: \_\_\_\_\_ Poste: \_\_\_\_\_  
 Signature: \_\_\_\_\_ Date: \_\_\_\_\_

**Responsable réception:** Nom: M. BECK  
 Téléphone: 20-75-60-97  
 Poste: \_\_\_\_\_

N° COMMANDE		S/Code		N° FABRICATION		N° DEVIS	
44758800				14784		23-44-1730	
Service		Poids		DESIGNATION		SANS	
		Kg		PONT BIPOUTRE AVEC LIGNE INTEGREE "DVS"			
Echelle				TYPE ZKKE 25 t, x 23,500 m			
Format A 2		MANNESMANN Demag Manutention		Châtillon-sur-Morne		N° PLAN 64215052 IND.	
Ce plan est notre propriété. Toute reproduction ou communication à des tiers est interdite sans notre accord préalable de MANNESMANN Demag Manutention				Tré de plan n°			